

パソコン PS-2 キー制御 LSI SKM-M62XXDS



SKM-M62XXDS シリーズは、Micro Chip 社の PIC16C62 を使った、DOS/V パソコン用の PS-2 キー制御 LSI です。

少数使用のユーザーであっても、独自のキー配列に対応できるように、セミカスタム生産の形態を取ります。ユーザーからのキー配列の要求に合わせ、弊社でキー配列のテーブルを作り、PIC16C62 のワнтаイム PROM に書込み出荷します。もちろん、大量の注文（ロット 1 万個以上）に対しては、マスクを起こして対応することもできます。

DEC0-3 を外部のオープンコレクタ・デコード・ドライブ IC で、最大 16 接点へ出力し、RET0-7 への 8 ビット入力を、デコードし、PS-2 の走査コードに変換し、パソコンに出力します。00h に相当する 1 点は内部処理のコードと区別するため、使用できません。そのため、最大 $16 \times 8 - 1 = 127$ 接点に対応します。デコード IC としては、接点数が 79 以下と少ない場合は 74LS145 を推薦します。それ以上必要なときは 74159 か 74LS145 を 2 個使います。DEC3 のインバート出力 DEC3# を持つため、74LS145 を 2 個使う時も外部インバータ IC は必要ありません。

本チップは OADG テクニカル・リファレンス・ハードウェアのキーボード仕様に準じた機能を持っています。PS-2 キーボードは走査コードを Scan Code 1, 2, 3 の 3 種類をサポートすることになっています。Scan Code 1 は昔の IBM PC/XT 用の仕様、Scan Code 3 は新しく設定されたが、殆ど使われていない仕様です。Scan Code 2 は IBM PC/AT で規定され、俗に 106/9 キーと言われる日本語対応キーを含めて、殆ど全てのパソコンはこのモードで動作しています。本チップは Scan Code 2 のみをサポートしています。別のモードで動作させたいときは、別途お問い合わせください。

なお、SKM-M6200DS を弊社標準のキー配列のものとします。そのキー配列を次に示します。ユーザー専用の配列をとった場合、型番の XX はユーザー固有の番号となります。

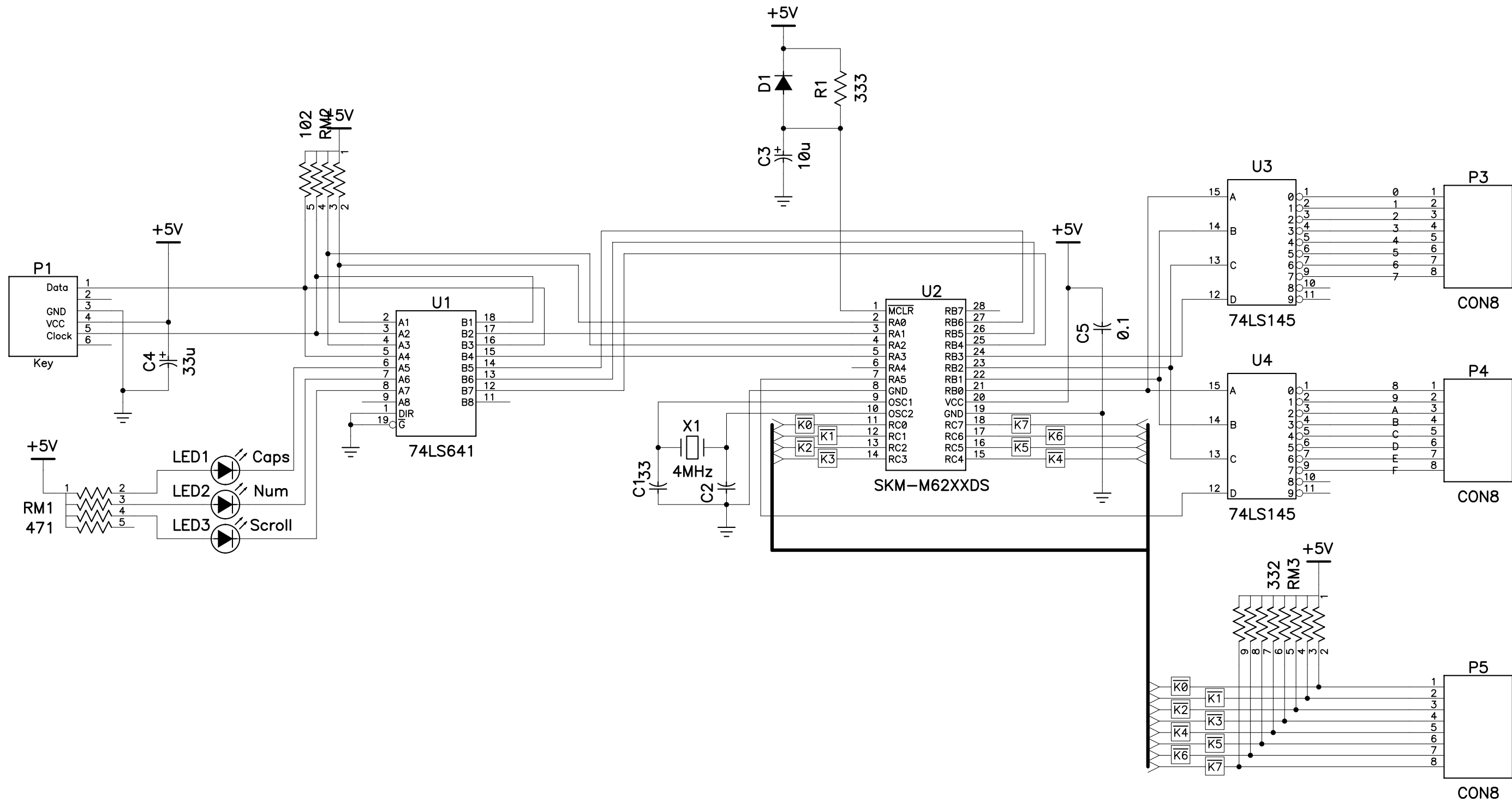
図 1) SKM-M62XXDS ピン配列

RESET#	1	28	LED3#
CLK IN	2	27	LED2#
CLK OUT	3	26	LED1#
DATA IN	4	25	LDE0#
DATA OUT	5	24	DEC3
	6	23	DEC2
DEC3#	7	22	DEC1
GND	8	21	DEC0
X1	9	20	VCC
X2	10	19	GND
RET0#	11	18	RET7#
RET1#	12	17	RET6#
RET2#	13	16	RET5#
RET3#	14	15	RET4#

注意) 信号名の最後に # マークがついているのは、0 レベルでアクティブになる負論理信号を表します。

標準 (SKM-M6200DS) キー配列表

	F	E	D	C	B	A	9	8	7	6	5	4	3	2	1	0
7	Esc	F1	F2	F3	F4	F5	F6	F7	F8	F9	F10	F11	F12	Print Scr	Scroll L	Pause
6	半/全角	1	2	3	4	5	6	7	8	9	0	-	^	¥	Back Sp	
5	Tab	Q	W	E	R	T	Y	U	I	O	P	@	[Enter		
4	Caps Lock	A	S	D	F	G	H	J	K	L	;	:]	Num Lock	/	*
3	Shift L	Z	X	C	V	B	N	M	,	.	/	Shift R	7	8	9	-
2		Cntrol L	Win L	無変換	Space	変換	ひらがな	Win R	Appli	Cntrol R	ろ		4	5	6	+
1				Alt L			Alt R	Insert	Home	Page up			1	2	3	Enter
0								Delete	End	Page Down				0	.	
	78	70	68	60	58	50	48	40	38	30	28	20	18	10	8	0



Title		
Size	Number	Rev
A3		
Date	Drawn by	
Filename	Sheet	of